

Số: 21 /TB-SGDĐT

Kiên Giang, ngày 05 tháng 01 năm 2022

THÔNG BÁO SỐ 02
Về Cuộc thi Khoa học, Kỹ thuật cấp tỉnh
dành cho học sinh trung học năm học 2021-2022

Căn cứ Công văn số 3244/SGDĐT-GDTrH&GDTX ngày 03/12/2021 của Sở Giáo dục và Đào tạo (GDĐT) Kiên Giang về việc tổ chức Cuộc thi Khoa học, Kỹ thuật (KHKT) cấp tỉnh học sinh trung học năm học 2021-2022;

Căn cứ kết quả thẩm định hồ sơ dự thi, Sở Giáo dục và Đào tạo thông báo về Cuộc thi KHKT cấp tỉnh năm học 2021-2022, cụ thể như sau:

1. Số lượng dự án tham gia Cuộc thi

- Số dự án đủ điều kiện dự thi: 147 dự án.
- Danh sách dự án đủ điều kiện dự thi: Theo Phụ lục 1 đính kèm.

2. Thời gian, địa điểm tổ chức Cuộc thi (Phần thi thuyết trình và phỏng vấn)

- Thời gian: Từ ngày 10/01/2022 đến ngày 14/01/2022, theo hình thức trực tuyến. Mỗi dự án dự thi được bố trí tối đa 30 phút (Thí sinh trình bày dự án từ 5 đến 10 phút và trả lời phỏng vấn của Ban giám khảo từ 15 đến 20 phút). Thời gian chấm thi cụ thể của từng dự án được gửi qua email đơn vị và email tác giả dự án trước ngày 09/01/2022.

- Địa điểm chấm thi:

+ Tại trường THCS Lê Quý Đôn, thành phố Rạch Giá: Gồm lĩnh vực Xã hội hành vi.

+ Tại trường THCS Nguyễn Du, thành phố Rạch Giá: Gồm các nhóm lĩnh vực: Sinh học; Hóa học; Vật lý - Kỹ thuật cơ khí; Tin học và Hệ thống nhúng.

- Địa điểm dự thi: Thí sinh dự thi bằng hình thức trực tuyến tại các điểm cầu ở đơn vị trường thí sinh đang học.

3. Chương trình chi tiết Cuộc thi (Phần thi thuyết trình và phỏng vấn)

Thời gian	Công việc	Người phụ trách	Địa điểm
Ngày 09/01/2022			
12h00-16h00	Test điểm cầu khai mạc cuộc thi	- Ban tổ chức	- Điểm cầu chính: Hội trường A Sở GDĐT

			- Điểm cầu phụ: Các phòng GDĐT; Các đơn vị dự thi; Các điểm chấm thi
Ngày 10/01/2022			
7h30-8h30	- Mở phòng khai mạc Cuộc thi	- Ban tổ chức, đại biểu	- Điểm cầu chính: Hội trường A Sở GDĐT
8h30-9h30	- Khai mạc Cuộc thi	- Đại diện đơn vị; thí sinh, người hướng dẫn.	- Điểm cầu Các phòng GDĐT, Các đơn vị dự thi
9h30-11h00	- Test kết nối điểm cầu dự thi và Ban giám khảo	- Ban Giám khảo, thư ký, kỹ thuật viên tại điểm dự thi	- Điểm cầu chấm thi
13h30-17h00	- Chấm thi theo lịch	Ban giám khảo; thí sinh	- Điểm cầu chấm thi; Các đơn vị dự thi
Ngày 11, 12/01/2022			
7h30-11h00	- Chấm thi theo lịch	- Ban Giám khảo, thí sinh	- Điểm cầu chấm thi; Các đơn vị dự thi
13h30-17h00	- Chấm thi theo lịch	- Ban Giám khảo, thí sinh	
Ngày 13/01/2022			
7h30-11h00	- Chấm thi theo lịch	- Ban Giám khảo, thí sinh	- Điểm cầu chấm thi; Các đơn vị dự thi
9h00	- Công bố dự án dự thi vòng tuyển chọn dự án dự thi cấp quốc gia	- Ban tổ chức	
13h30-17h00	- Chấm thi vòng tuyển chọn dự án dự thi cấp quốc gia	- Ban Giám khảo, thí sinh	- Điểm cầu chính: Hội trường A Sở GDĐT.
14h00-16h00	- Test điểm cầu bé mạc.	- Ban tổ chức	- Điểm cầu phụ: Các đơn vị dự thi
Ngày 14/01/2022			
7h30-8h30	- Mở phòng bé mạc Cuộc thi	- Ban tổ chức; đại biểu; Ban giám khảo; đại diện Thí sinh đạt giải	- Điểm cầu chính: Hội trường A Sở GDĐT
8h30-9h30	- Bé mạc Cuộc thi	- Đại diện lãnh đạo đơn vị; người hướng dẫn	- Điểm cầu phụ: Các đơn vị dự thi

4. Một số lưu ý khác

- Poster: Kích thước như Thông báo số 01.
- Setup phòng dự thi, gian trưng bày dự án: Thực hiện như **Phụ lục 2**.
- Để buổi khai mạc, bế mạc Cuộc thi được diễn ra đúng theo thời gian quy định, Ban Tổ chức đề nghị các đơn vị chủ động sắp xếp kỹ thuật viên kết nối vào các buổi test điểm cầu khai mạc, bế mạc.
- Ban tổ chức dự kiến sẽ trao thưởng trực tiếp cho các dự án đạt giải nhất, nhì tại Hội trường Sở GDĐT. Các đơn vị chủ động cử học sinh đại diện cho dự án tập trung tại Sở GDĐT để nhận thưởng (*Ban Tổ chức sẽ thông báo đến đơn vị vào ngày 13/01/2022*).
- Thủ trưởng các đơn vị dự thi nhắc nhở giáo viên, học sinh tham dự cuộc thi mặc đồng phục và thực hiện các biện pháp đảm bảo an toàn phòng chống dịch Covid 19 trong quá trình dự thi (*thực hiện đo thân nhiệt, rửa tay, đeo khẩu trang y tế khi vào khu vực thi*).
- Các nội dung khác không đề cập đến trong Thông báo này, thực hiện theo nội dung Thông báo số 01.

Nhận được Thông báo này, Sở Giáo dục và Đào tạo đề nghị các đơn vị triển khai thực hiện. Trong quá trình thực hiện, nếu có vướng mắc, đề nghị các đơn vị liên hệ với Phòng Giáo dục Trung học và Giáo dục Thường xuyên để kịp thời hướng dẫn, giải quyết. */m*

Nơi nhận:

- Lãnh đạo Sở;
- Phòng GDĐT;
- Trường THPT, THCS&THPT;
- Trường PT DTNT huyện;
- Website Sở GDĐT;
- Lưu: VT, P.GDTrH&GDTX.



GIÁM ĐỐC

Trần Quang Bảo

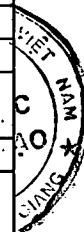
PHỤ LỤC 1
DANH SÁCH DỰ ÁN ĐỦ ĐIỀU KIỆN DỰ THI CUỘC THI KHKT CẤP TỈNH HỌC SINH TRUNG HỌC, NĂM HỌC 2021-2022
(Kèm theo Thông báo số 21 /TB-SGDĐT ngày 05 tháng 01 năm 2022 của Sở GDĐT)

TT	Đơn vị	Tên dự án	Lĩnh vực
1	PGD An Biên	Thiết bị tắt/mở nguồn điện bằng điện thoại	Hệ thống nhúng
2	PGD An Biên	Máy chế cùi tự động (tích hợp ép lon nước ngọt)	Kỹ thuật cơ khí
3	PGD An Biên	Thùng rác tự nén	Kỹ thuật cơ khí
4	PGD An Minh	Mô hình nông nghiệp tự động	Kỹ thuật cơ khí
5	PGD An Minh	Quạt đa năng 4.0	Năng lượng: Vật lý
6	PGD An Minh	MÔ HÌNH HỆ MẶT TRỜI	Vật lý và Thiên văn
7	PGD Châu Thành	"Thiết bị phòng chống xâm hại, cảnh báo tập trung đồng người và hút thuốc lá trong nhà vệ sinh trường học"	Hệ thống nhúng
8	PGD Châu Thành	Hệ thống cảnh báo an toàn khi nấu ăn thông minh	Hệ thống nhúng
9	PGD Châu Thành	Hiệu quả luyện tập sức bền trong môn điền kinh	Y Sinh và khoa học Sức khỏe
10	PGD Châu Thành	"Điều chế vi sinh bản địa (IMO) để tạo ra đất sạch từ rác hữu cơ"	Vi Sinh
11	PGD Châu Thành	Thiết bị xác định lượng phân cho lúa	Khoa học Thực vật
12	PGD Gò Quao	Máy bơm nước không dùng động cơ	Kỹ thuật cơ khí
13	PGD Gò Quao	THIẾT BỊ PHÁT HIỆN BUỒN NGU DỰA VÀO ĐIỂM MỐC TRÊN KHUON MẶT ỨNG DỤNG VÀO VIỆC CẢNH BÁO NGỦ GẬT CHO HỌC SINH HỌC ONLINE TRONG ĐẠI DỊCH COVID 19	Phần mềm hệ thống
14	PGD Gò Quao	BA NHÓM GIẢI PHÁP ĐỂ CẢI THIỆN NĂNG LỰC GIAO TIẾP TRƯỚC ĐÁM ĐỒNG CHO HỌC SINH TRƯỜNG THCS XÃ VĨNH TUY	Khoa học xã hội và hành vi
15	PGD Giang Thành	Máy tập luyện bóng chuyên	Kỹ thuật cơ khí
16	PGD Giang Thành	Thực trạng suy giảm đạo đức của học sinh THCS hiện nay từ việc xem phim ảnh không lành mạnh"Thực trạng suy giảm đạo đức của học sinh THCS hiện nay từ việc xem phim ảnh không lành mạnh	Khoa học xã hội và hành vi
17	PGD Giang Thành	Nâng cao nhận thức của học sinh trước những video lệch chuẩn, độc hại trên mạng xã hội	Khoa học xã hội và hành vi
18	PGD Giang Thành	Giải pháp giúp học sinh THCS nâng cao khả năng tương tác trong tiết học và khả năng tự học trong thời gian học trực tuyến.	Khoa học xã hội và hành vi
19	PGD Giồng Riềng	CHỐI SƠN TƯỜNG LIÊN TỤC	Kỹ thuật cơ khí
20	PGD Giồng Riềng	ĐIỀU KHIỂN HỆ THỐNG TỬ XA QUA ĐIỆN THOẠI KẾT NỐI WIFI	Kỹ thuật cơ khí
21	PGD Giồng Riềng	Lồng ghép các hoạt động trải nghiệm vào chương trình giáo dục địa phương gắn với quảng bá du lịch Giồng Riềng	Khoa học xã hội và hành vi
22	PGD Hà Tiên	" KOMBUCHA – Thức uống hỗ trợ dinh dưỡng, tăng sức đề kháng trong Mùa dịch Covid-19 cho bệnh nhân đái tháo đường tuýp 2"	Y Sinh và khoa học Sức khỏe
23	PGD Hà Tiên	BAO LỰC SAO NHẮNG TRONG GIA ĐÌNH VÀ NHỮNG ẢNH HƯỞNG TỚI LỬA TUỔI HỌC SINH – THỰC TRẠNG VÀ GIẢI PHÁP	Khoa học xã hội và hành vi
24	PGD Hòn Đất	Nghiên cứu, giải pháp phát triển mô hình du lịch sinh thái tại huyện Hòn Đất, tỉnh Kiên Giang	Kỹ thuật môi trường
25	PGD Hòn Đất	Giải pháp bảo tồn, phát huy và quảng bá giá trị văn hóa làng nghề " đất nung xứ Hòn"	Khoa học xã hội và hành vi
26	PGD Hòn Đất	Nghiên cứu ngôn ngữ cơ thể về hành vi nói dối thể hiện qua lời nói - nét mặt của học sinh lớp 9 trường THCS Thổ Sơn	Khoa học xã hội và hành vi
27	PGD Hòn Đất	Tìm hiểu về thực trạng nhận thức, thái độ và hành vi của học sinh trường THCS Sóc Sơn trước các thông tin thiếu chuẩn mực trên các trang mạng xã hội hiện nay	Khoa học xã hội và hành vi
28	PGD Kiên Hải	Định hướng nhu cầu tư vấn hướng nghiệp của học sinh trung học cơ sở gắn với sản xuất kinh doanh tại địa phương	Khoa học xã hội và hành vi

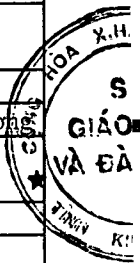


29	PGD Kiên Hải	Thực trạng xâm hại tình dục tuổi vị thành niên và biện pháp khắc phục	Khoa học xã hội và hành vi
30	PGD Kiên Lương	Máy khử khuẩn thông minh	Rô bốt và máy thông minh
31	PGD Kiên Lương	Tăng cường hệ thống chiếu sáng biển báo chỉ dẫn phân luồng giao thông đường thủy ở các cửa sông, cửa biển góp phần đảm bảo an toàn giao thông hàng hải	Kỹ thuật cơ khí
32	PGD Kiên Lương	Bếp đun sử dụng dầu, nhớt phế thải	Kỹ thuật cơ khí
33	PGD Kiên Lương	Sản phẩm thủ công sử dụng nguyên liệu từ cây chuối	Khoa học vật liệu
34	PGD Kiên Lương	Chủ động, tự tin tiếp cận để thích ứng hình thức học tập trực tuyến cho học sinh THCS tại trường Tiểu học và Trung học cơ sở Kiên Bình 2	Khoa học xã hội và hành vi
35	PGD Phú Quốc	Máy rửa tay sát khuẩn và đo thân nhiệt tự động có hướng dẫn bản giọng nói	Hệ thống nhúng
36	PGD Phú Quốc	"Chiết xuất tinh dầu cây sả bằng phương pháp chưng cất"	Khoa học Thực vật
37	PGD Phú Quốc	Những yếu tố tác động đến văn hóa ứng xử học đường của học sinh THCS	Khoa học xã hội và hành vi
38	PGD Phú Quốc	Ảnh hưởng của học trực tuyến đến tâm lý, sức khỏe, học tập của học sinh THCS và giải pháp khắc phục	Khoa học xã hội và hành vi
39	PGD Phú Quốc	Lịch sử với học sinh THCS hiện nay-Thực trạng và giải pháp	Khoa học xã hội và hành vi
40	PGD Rạch Giá	Ứng dụng thiết bị công nghệ 4.0 vào dạy và học bản đồ môn địa lí để tạo hứng thú cho học sinh lớp 9 trường THCS Nguyễn Trãi	Hệ thống nhúng
41	PGD Rạch Giá	Những khó khăn của học sinh ở trường THCS Nguyễn Du khi tham gia hình thức học trực tuyến, thực trạng và giải pháp	Khoa học xã hội và hành vi
42	PGD Rạch Giá	Hội chứng facebook dẫn đến hệ lụy cho các bạn học sinh trường trung học cơ sở thành phố Rạch Giá	Khoa học xã hội và hành vi
43	PGD Rạch Giá	Những khó khăn của học sinh trường THCS Nguyễn Trường Tộ khi học trực tuyến kéo dài, thực trạng và giải pháp.	Khoa học xã hội và hành vi
44	PGD Tân Hiệp	Thiết bị giữ bóng trên không nhằm hỗ trợ chuyên và đập bóng trong môn bóng chuyền	Kỹ thuật cơ khí
45	PGD Tân Hiệp	PHẦN MỀM HỌC TẬP SÁCH ĐIỆN TỬ TÌM HIỂU KIẾN THỨC, NGHI THỨC, KỸ NĂNG VÀ SINH HOẠT PHONG TRÀO ĐỘI TNTP HỒ CHÍ MINH	Phần mềm hệ thống
46	PGD Tân Hiệp	NGHIÊN CỨU, TUYÊN TRUYỀN NÂNG CAO KỸ NĂNG ỨNG PHÓ CỦA HỌC SINH TRƯỚC VẤN ĐỀ XÂM HẠI TÌNH DỤC	Khoa học xã hội và hành vi
47	PGD U Minh Thượng	Chế phẩm siro Atiso do sản phẩm hỗ trợ sức khỏe, tăng cường sức đề kháng, phòng ngừa hỗ trợ điều trị viêm đường hô hấp	Y Sinh và khoa học Sức khỏe
48	PGD U Minh Thượng	Dung dịch sát khuẩn chuẩn WHO	Y học chuyển dịch
49	PGD U Minh Thượng	Phát huy tiềm năng kinh tế từ cây chuối ở vùng đệm U Minh Thượng	Khoa học xã hội và hành vi
50	PT DTNT THCS An Biên	Nghiên cứu thực trạng bắt nạt học đường ở các trường Phổ thông Dân tộc nội trú Trung học cơ sở trên địa bàn tỉnh Kiên Giang	Khoa học xã hội và hành vi
51	PT DTNT THCS Giồng Riềng	Thiết kế, chế tạo thiết bị sát khuẩn tay tại nhà từ vật liệu tái chế	Y học chuyển dịch
52	PT DTNT THPT Kiên Giang	ĐỒNG HỒ MẶT TRỜI KỸ THUẬT SỐ - ỨNG DỤNG MÁY IN 3D TRONG SÁNG TẠO ĐỒ DÙNG HỌC TẬP	Vật lý và Thiên văn
53	PT DTNT THPT Kiên Giang	Thực trạng và giải pháp ảnh hưởng của hội chứng FOMO tới học sinh Trường Phổ thông Dân tộc Nội trú THPT Kiên Giang	Khoa học xã hội và hành vi
54	PTNC Ischool Rạch Giá	Thực trạng và giải pháp hạn chế tình trạng " nghiện" điện thoại trong giai đoạn trong và sau giai đoạn trực tuyến của học sinh trực tuyến	Khoa học xã hội và hành vi
55	THCS và THPT Ba Hòn	DỰ ÁN PHÁT TRIỂN DU LỊCH BIỂN ĐẢO – BẢO TỒN HỆ SINH THÁI HUYỆN KIÊN LƯƠNG	Khoa học xã hội và hành vi
56	THCS và THPT Bàn Tân Định	Chuyển rác thải nhựa thành đồ dùng sinh hoạt	Hóa Sinh
57	THCS và THPT Bàn Tân Định	Đánh thức năng lực tự học của học sinh trường THCS&THPT Bàn Tân Định trong môi trường học trực tuyến	Khoa học xã hội và hành vi
58	THCS và THPT Bình Sơn	TÂM LÝ NHẬN THỨC VỀ VẤN ĐỀ HỌC TRỰC TUYẾN CỦA HỌC SINH TRUNG HỌC PHỔ THÔNG	Khoa học xã hội và hành vi
59	THCS và THPT Định An	Nghiên cứu ứng dụng bảo quản nông sản của lá trầu không	Hóa học

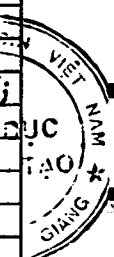
60	THCS và THPT Đông Thái	Máy quét rác sử dụng năng lượng mặt trời	Kỹ thuật cơ khí
61	THCS và THPT Đông Thái	Mô hình máy đa năng dùng trong nuôi tôm quảng canh	Kỹ thuật cơ khí
62	THCS và THPT Đông Thái	ĐÌNH KIẾN GIỚI- RÀO CẢN CẢN XÓA BỎ	Khoa học xã hội và hành vi
63	THCS và THPT Hòa Hưng	Đề xuất một số giải pháp nhằm tăng sự tương tác giữa giáo viên và học sinh, giữa học sinh và học sinh trong quá trình học online	Khoa học xã hội và hành vi
64	THCS và THPT Hòa Thuận	Ý thức về môi trường của học sinh hiện nay và giải pháp nâng cao ý thức bảo vệ môi trường cho học sinh trường THCS&THPT Hòa Thuận	Khoa học xã hội và hành vi
65	THCS và THPT Kiên Hải	Nâng cao khả năng ứng xử của học sinh trung học cơ sở trước các hành vi bạo lực học đường của trường THCS&THPT Kiên Hải	Khoa học xã hội và hành vi
66	THCS và THPT Lại Sơn	Biện pháp khắc phục thực trạng nói tục, chửi thề của học sinh Trung học cơ sở trên địa bàn huyện Kiên Hải, tỉnh Kiên Giang	Khoa học xã hội và hành vi
67	THCS và THPT Long Thạnh	GIẢI PHÁP ƯU VIỆT HÓA HIỆU ỨNG TÂM LÝ ĐÁM ĐÔNG DƯỚI GÓC NHÌN CỦA HỌC SINH	Khoa học xã hội và hành vi
68	THCS và THPT Long Thạnh	BIỆN PHÁP THU HEP KHOẢNG CÁCH GIỮA CHA MẸ VÀ CON CÁI VỚI HỌC SINH PHỔ THÔNG	Khoa học xã hội và hành vi
69	THCS và THPT Minh Thuận	Máy ép chuối	Kỹ thuật cơ khí
70	THCS và THPT Mong Thọ	Khóa cảm biến thông minh	Hệ thống nhúng
71	THCS và THPT Mong Thọ	Giải pháp tăng cường kỹ năng giao tiếp, ứng xử văn hóa - hạn chế hành vi tiêu cực cho học sinh khi tham gia mạng xã hội	Khoa học xã hội và hành vi
72	THCS và THPT Mong Thọ	Rác Thái Nhựa- Hiểm Hoạ Của Thiên Nhiên Và Con Người	Khoa học xã hội và hành vi
73	THCS và THPT Nam Thái Sơn	Nghiên cứu cấu trúc, tính chất điện tử và quang phổ của hợp chất tương tự favipiravir cho tiềm năng thuốc điều trị bệnh COVID-19 bằng phương pháp hóa lượng tử.	Hóa học
74	THCS và THPT Nam Thái Sơn	Hoạt động giáo dục kỹ năng giao tiếp đối với học sinh cấp THCS tại trường THCS & THPT Nam Thái Sơn qua môi trường trực tuyến	Khoa học xã hội và hành vi
75	THCS và THPT Nam Yên	Chiết suất tinh dầu và khảo sát thành phần 1,8 – Cineol; α – Terpineol trong tinh dầu ở cây trầm có độ tuổi khác nhau	Hóa học
76	THCS và THPT Nam Yên	MÁY LỌC, DIỆT KHUẨN KHÔNG KHÍ VÀ RỬA TAY TỰ ĐỘNG	Kỹ thuật cơ khí
77	THCS và THPT Nguyễn Hùng Hiệp	Thiết bị tạo nước nóng bằng năng lượng mặt trời	Năng lượng: Vật lý
78	THCS và THPT Nguyễn Văn Xiện	BỘ BẢO VỆ NGĂN MẠCH CỦA NGUỒN ĐIỆN AC VÀ DC TRONG PHÒNG THỰC HÀNH BỘ MÔN VẬT LÝ VÀ CÔNG NGHỆ	Vật lý và Thiên văn
79	THCS và THPT Phan Thị Ràng	Máy xông hơi giải cảm và thư giãn tại nhà	Kỹ thuật cơ khí
80	THCS và THPT Thạnh Lộc	Thiết bị đo thân nhiệt thông minh cải tiến và hỗ trợ điểm danh từ xa giúp nhà trường và gia đình quản lý học sinh hiệu quả giữa đại dịch covid 19 trong giai đoạn bình thường mới	Hệ thống nhúng
81	THCS và THPT Thạnh Lộc	Giải pháp nâng cao sự yêu thích và khả năng sáng tạo của học sinh trong hoạt động học tập.	Khoa học xã hội và hành vi
82	THCS và THPT Thới Quản	Máy Thu gom rác và lục bình	Kỹ thuật môi trường
83	THCS và THPT Thới Quản	Thiết bị điều khiển từ xa hỗ trợ vớt rác trên sông	Kỹ thuật môi trường
84	THCS và THPT U Minh Thượng	Máy nhắc nhở khử khuẩn trước khi vào nhà	Rô bốt và máy thông minh
85	THCS và THPT Văn Khánh	Phòng chống đuối nước theo kinh nghiệm dân gian	Khoa học xã hội và hành vi
86	THCS và THPT Văn Khánh	Học tốt online mùa covid	Khoa học xã hội và hành vi
87	THCS và THPT Vĩnh Bình Bắc	Giải pháp xóa bỏ nỗ lực ảo ở học sinh trung học phổ thông tại trường THCS&THPT Vĩnh Bình Bắc	Khoa học xã hội và hành vi
88	THCS và THPT Vĩnh Bình Bắc	GIẢI PHÁP NÂNG CAO HIỆU QUẢ HỌC TRỰC TUYẾN CỦA HỌC SINH PHỔ THÔNG TRƯỜNG THCS&THPT VĨNH BÌNH BẮC	Khoa học xã hội và hành vi
89	THCS và THPT Vĩnh Hòa	Nước lau sàn nhà, sát khuẩn và đuổi muỗi từ nguyên liệu tự nhiên.	Hóa Sinh
90	THCS và THPT Vĩnh Hòa	Tư vấn về việc phòng chống và giải tỏa tâm lý về sức khỏe tinh thần của thanh thiếu niên trong đại dịch Covi-19 tại một trường THCS&THPT.	Khoa học xã hội và hành vi



91	THCS và THPT Vĩnh Hòa Hưng Bắc	Mô hình máy lọc nước giếng khoan sử dụng trong sinh hoạt hộ gia đình	Kỹ thuật môi trường
92	THCS và THPT Vĩnh Hòa Hưng Bắc	Học trực tuyến thời covid: Biến thách thức thành cơ hội	Khoa học xã hội và hành vi
93	THCS và THPT Vĩnh Phong	Thiết bị cho tôm ăn tự động	Kỹ thuật cơ khí
94	THCS và THPT Vĩnh Thắng	Khảo sát khả năng đuổi muỗi từ dịch chiết cây ngải cứu, cây cỏ ngũ sắc và cây sả tại nhà	Hóa Sinh
95	THCS và THPT Vĩnh Thắng	Giải pháp nâng cao hiệu quả 3su73 dụng mạng xã hội cho học sinh THPT trường THCS&THPT Vĩnh Thắng, huyện Gò Quao, tỉnh Kiên Giang	Khoa học xã hội và hành vi
96	THCS và THPT Vĩnh Thắng	Hoạt động dạy và học hướng tới giáo dục kỹ năng mềm cho HS THPT tại trường THCS&THPT Vĩnh Thắng: thực trạng- nguyên nhân và giải pháp	Khoa học xã hội và hành vi
97	THCS và THPT Võ Văn Kiệt	Mô hình học tập tích cực giảm áp lực học tập 5MOM	Khoa học xã hội và hành vi
98	THCS và THPT Võ Văn Kiệt	Hiện tượng kỳ thị và tự kỳ thị ở học sinh THPT trên địa bàn tỉnh Kiên Giang	Khoa học xã hội và hành vi
99	THCS và THPT Võ Văn Kiệt	Tăng cường giáo dục hòa nhập cho học sinh khuyết tật trong các trường phổ thông trên địa bàn tỉnh Kiên Giang	Khoa học xã hội và hành vi
100	THPT An Biên	XỬ LÝ RÁC THẢI NHỰA VỚI MỤN DỪA ỨNG DỤNG LÀM CHẬU TRỒNG CÂY	Hóa học
101	THPT An Biên	Nhận thức, thái độ của học sinh THPT trên địa bàn huyện An Biên với việc học tập trực tuyến trong bối cảnh đại dịch Covid 19, thực trạng và giải pháp	Khoa học xã hội và hành vi
102	THPT An Biên	Nhận thức và thái độ của học sinh trung học phổ thông đối với giáo dục STEM	Khoa học xã hội và hành vi
103	THPT An Minh	GIẢI PHÁP CẢI TẠO ĐẤT NHIỄM MẶN TRÊN ĐỊA BÀN HUYỆN AN MINH	Khoa học Trái đất và Môi trường
104	THPT An Minh	Khó khăn trong việc học trực tuyến của học sinh trường THPT An Minh trước tình hình dịch bệnh diễn biến phức tạp.	Khoa học xã hội và hành vi
105	THPT An Minh	Giải pháp nâng cao ý thức trong quá trình học trực tuyến của học sinh trung học phổ thông	Khoa học xã hội và hành vi
106	THPT Cây Dương	Nghiên cứu và làm giấy quỳ từ hoa đậu biếc	Hóa học
107	THPT Châu Thành	Tìm hiểu nhu cầu phong cách Unisex của học sinh trường THPT Châu Thành	Khoa học xã hội và hành vi
108	THPT Châu Thành	Khả năng thích ứng với đại dịch bệnh COVID-19 của học sinh trường THPT Châu Thành	Khoa học xã hội và hành vi
109	THPT chuyên Huỳnh Mẫn Đạt	Chế tạo phức hệ Nanoliposomes - kháng thể (AMC) và khảo sát khả năng ức chế hướng mục tiêu tế bào gốc ung thư	Hóa Sinh
110	THPT chuyên Huỳnh Mẫn Đạt	Hệ thống giám sát dịch tễ ứng dụng công nghệ xử lý hình ảnh mạng Noron nhân tạo và IoT	Hệ thống nhúng
111	THPT chuyên Huỳnh Mẫn Đạt	THIẾT BỊ HỖ TRỢ GIÁM SÁT THÔNG TIN, SỨC KHỎE HỌC SINH	Hệ thống nhúng
112	THPT chuyên Huỳnh Mẫn Đạt	Ảnh hưởng của Nam tính độc hại đến tâm lý, hành vi học sinh tuổi vị thành niên tỉnh Kiên Giang	Khoa học xã hội và hành vi
113	THPT chuyên Huỳnh Mẫn Đạt	XÂY DỰNG THƯƠNG HIỆU CÁ NHÂN CHO HỌC SINH THPT CHUYÊN TỪ NHỮNG YẾU TỐ TÁC ĐỘNG	Khoa học xã hội và hành vi
114	THPT Giồng Riềng	Chế tạo vật liệu biến tính từ rế lục bình và ứng dụng	Hóa Sinh
115	THPT Giồng Riềng	Trồng nấm rơm trên giá thể lục bình	Khoa học Thực vật
116	THPT Giồng Riềng	Giữ gìn và phát huy các loại bánh dân gian của miền Tây Nam Bộ	Khoa học xã hội và hành vi
117	THPT Hòn Đất	“NGHIÊN CỨU HỆ THỐNG XỬ LÝ NƯỚC BẰNG VI SINH VÀ QUY TRÌNH, KỸ THUẬT NUÔI ỐC BƯƠU ĐỒNG”	Khoa học động vật
118	THPT Hòn Đất	“NGHIÊN CỨU QUY TRÌNH VÀ THIẾT BỊ XỬ LÝ LÁ CÂY SÂN TRƯỞNG THÀNH PHẦN VIÊN NÉN”.	Kỹ thuật môi trường
119	THPT Kiên Lương	Bơm nước tự động đầu dò không tiếp điểm	Hệ thống nhúng
120	THPT Kiên Lương	Học sinh THPT tự tin đến trường trong dịch Covid - 19	Khoa học xã hội và hành vi
121	THPT Kiên Lương	Định hướng nghề và phát triển ý tưởng khởi nghiệp tại địa phương cho học sinh THPT trên địa bàn huyện Kiên Lương	Khoa học xã hội và hành vi
122	THPT Ngô Sĩ Liên	Nâng cao nhận thức, kỹ năng giúp học sinh trung học phổ thông an toàn không gian mạng trên địa bàn tỉnh Kiên Giang	Khoa học xã hội và hành vi
123	THPT Ngô Sĩ Liên	Giải pháp nâng cao hiệu quả học trực tuyến cho học sinh trường THPT Ngô Sĩ Liên trong tình hình dịch bệnh Covid-19	Khoa học xã hội và hành vi



124	THPT Ngô Sĩ Liên	Giải pháp nâng cao nhận thức của học sinh với những bạn giới tính thứ ba (LGBT) ở trường THPT Ngô Sĩ Liên, TP. Rạch Giá, tỉnh Kiên Giang.	Khoa học xã hội và hành vi
125	THPT Nguyễn Hùng Sơn	Tiện ích bổ sung hỗ trợ quản lý lớp học trên Google Meet	Phần mềm hệ thống
126	THPT Nguyễn Hùng Sơn	Sự ảnh hưởng của hoạt động thể chất đến sức khỏe tinh thần và một số giải pháp nâng cao sức khỏe tinh thần cho học sinh trường THPT Nguyễn Hùng Sơn trong thời gian dịch bệnh Covid - 19	Khoa học xã hội và hành vi
127	THPT Nguyễn Hùng Sơn	Giải pháp dự phòng sử dụng ma túy cho học sinh THPT Nguyễn Hùng Sơn	Khoa học xã hội và hành vi
128	THPT Nguyễn Thần Hiến	GIẢI PHÁP GÓP PHẦN CẢI THIỆN MẪU THUẦN GIỮA CHA MẸ VÀ CON CÁI VỀ ĐỊNH HƯỚNG NGHỀ NGHIỆP TẠI TRƯỜNG THPT NGUYỄN THẦN HIẾN	Khoa học xã hội và hành vi
129	THPT Nguyễn Trung Trực	LÀM XÀ PHÒNG TỬ HẠT CHÔM CHÔM	Hóa học
130	THPT Nguyễn Trung Trực	Thiết bị điểm danh nhận diện khuôn mặt và hỗ trợ đo thân nhiệt, khử khuẩn	Rô bốt và máy thông minh
131	THPT Nguyễn Trung Trực	Hệ thống cảnh báo nồng độ oxy máu cho người bệnh từ xa	Sinh học trên máy tính và Sinh-Tin
132	THPT Nguyễn Trung Trực	THỰC TRẠNG NỖ LỰC ÁO TRONG HỌC TẬP, ƯỚC MƠ Ở HỌC SINH THPT NGUYỄN TRUNG TRỰC	Khoa học xã hội và hành vi
133	THPT Nguyễn Trung Trực	Thực trạng nhận thức về giới và bình đẳng giới ở học sinh THPT Nguyễn Trung Trực	Khoa học xã hội và hành vi
134	THPT Phó Cơ Điều	DỪNG CÔNG TÁC THÔNG MINH ĐIỀU KHIỂN CÁC THIẾT BỊ ĐIỆN CÔNG SUẤT LỚN	Kỹ thuật cơ khí
135	THPT Phú Quốc	Giải pháp giúp học sinh nâng cao ý thức tự học trong học tập trực tuyến ở trường THPT Phú Quốc hiện nay	Khoa học xã hội và hành vi
136	THPT Sóc Sơn	Chế tạo buồng khử khuẩn kết hợp với đo nhiệt độ để phát hiện sớm các trường hợp mắc Covid 19	Hệ thống nhúng
137	THPT Tân Hiệp	Sử dụng củ nghệ vàng làm mẫu thử "tâm bồng nghệ" nhận biết hàn the trong thực phẩm	Hóa Sinh
138	THPT Tân Hiệp	Bản chất của liên kết hóa học trong phân tử CO ₂ từ góc nhìn của hóa học lượng tử tính toán.	Hóa học
139	THPT Tân Hiệp	Ứng dụng phần mềm "articulate storyline 3" góp phần nâng cao chất lượng dạy và học trực tuyến	Khoa học xã hội và hành vi
140	THPT Thanh Đông	MÁY VỆ SINH TAY VỊN CẦU THANG	Kỹ thuật cơ khí
141	THPT Thanh Đông	Giải Pháp Giúp học sinh tiếp thu kiến thức tích cực, chủ động và hiệu quả khi học trực tuyến	Khoa học xã hội và hành vi
142	THPT Thanh Đông	Thực trạng môi trường học tập trực tuyến của học sinh trường THPT Thanh Đông	Khoa học xã hội và hành vi
143	THPT Thoại Ngọc Hầu	Thực trạng và một số giải pháp phòng chống hành vi Bạo lực học đường	Khoa học xã hội và hành vi
144	THPT Vĩnh Thuận	Hệ thống chiếu sáng dựa trên các quy định của Bộ Y tế và quản lý thời gian biểu bằng Promodo cho học sinh	Hệ thống nhúng
145	THPT Vĩnh Thuận	Hệ thống quản lý chỉ số nhịp tim, nồng độ oxy trong máu và nhiệt độ dành cho bệnh nhân	Hệ thống nhúng
146	THPT Vĩnh Thuận	Sự chênh lệch trong tâm lý lựa chọn giữa khoa học tự nhiên và khoa học xã hội	Khoa học xã hội và hành vi
147	THPT Vĩnh Thuận	Tình nguyện hỗ trợ tình hình dịch bệnh huyện Vĩnh Thuận giai đoạn tháng 7 đến tháng 9 năm 2021	Khoa học xã hội và hành vi



PHỤ LỤC 2
HƯỚNG DẪN SETUP PHÒNG DỰ THI
CUỘC THI KHKT CẤP TỈNH, NĂM HỌC 2021-2022

(Kèm theo Thông báo số 91 /TB-SGDĐT ngày 05 tháng 01 năm 2022 của Sở GDĐT)

1. Phòng dự thi

- Mỗi dự án dự thi được đơn vị sắp xếp 01 phòng dự thi.
- Phòng dự thi cần có kết nối mạng internet ổn định cho 02-04 thiết bị cùng kết nối.
- Lựa chọn phòng dự thi ở nơi yên tĩnh để hạn chế tạp âm (tiếng xe chạy, tiếng quạt gió....) trong quá trình dự thi.

2. Thiết bị kết nối trong phòng dự thi

2.1. Camera dùng để ghi hình trong quá trình thi: Có thể sử dụng camera của máy tính, Điện thoại, webcam.... đảm bảo hình ảnh thu được rõ nét và có thể kết nối vào đường link dự thi của BTC. Camera được chia làm 2 loại:

+ **Camera chính:** Dùng để ghi hình trực tiếp phần trình bày về dự án, phỏng vấn và trả lời câu hỏi giữa ban giám khảo và tác giả dự án.

+ **02 hoặc 03 camera phụ:** Dùng làm camera giám sát phòng thi. Camera phụ cần được tắt micro và âm thanh khi kết nối vào đường link dự thi của BTC và cần được sắp đặt để tổ giám khảo có thể quan sát được toàn bộ các cửa, các góc của phòng dự thi, đảm bảo không có người nào khác ngoài tác giả trong suốt quá trình dự thi.

2.2. Thiết bị thu – phát âm thanh: Có chất lượng thu – phát âm thanh tốt đảm bảo âm thanh không bị gián đoạn trong suốt quá trình thi.

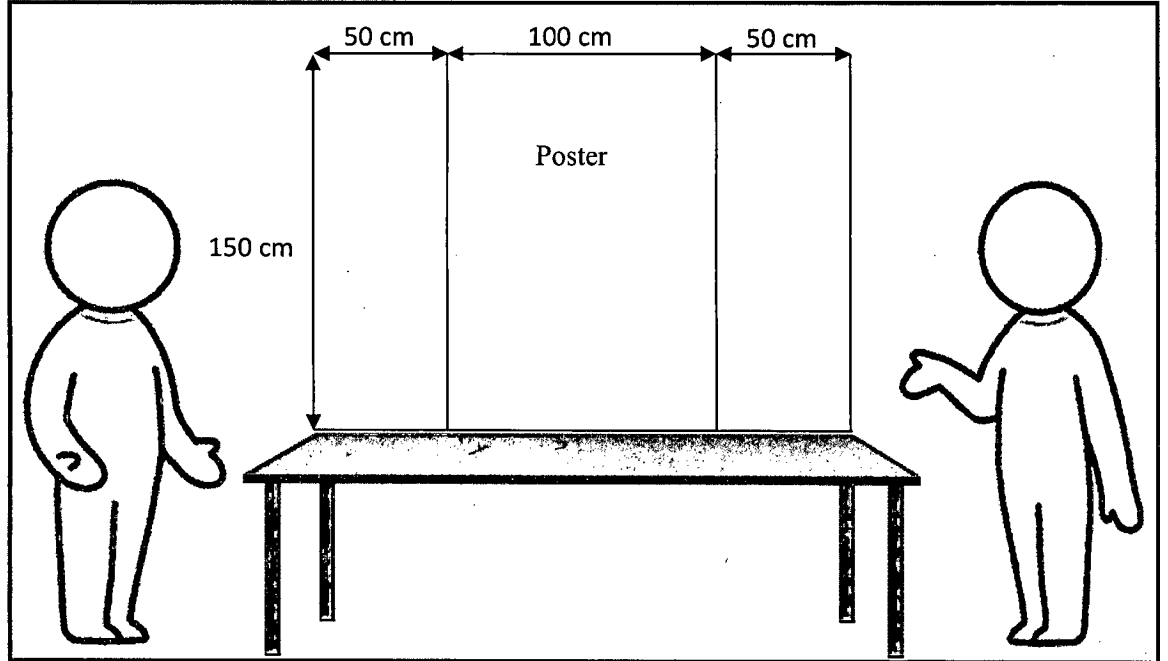
2.3. Màn hình (màn hình máy tính, màn hình tivi...): Tùy vào điều kiện của đơn vị, có thể sắp đặt thêm màn hình để tác giả dự án có thể tương tác với tổ giám khảo được tốt hơn.

2.4 Các thiết bị dự phòng: Tùy điều kiện của đơn vị có thể chuẩn bị thêm các thiết bị máy tính, camera dự phòng



3. Setup phòng dự thi

3.1. Setup camera chính và khu trưng bày



Poster dự án: Có thể đóng khung hoặc được căng lên tường ở độ cao phù hợp đảm bảo phẳng và thuận lợi cho quá trình thuyết trình dự án của tác giả. (Thiết kế Poster cần cân nhắc đến tầm quan sát của Ban giám khảo khi quan sát qua màn hình, tránh việc đưa thông tin quá nhỏ khó quan sát)

Bàn trưng bày: có chiều cao và kích thước linh động, phù hợp với việc trưng bày dự án của tác giả. Trường hợp dự án có mô hình kích thước lớn có thể linh động sắp xếp vị trí của mô hình thay cho bàn trưng bày sao cho thuận tiện trong quá trình vận hành mô hình-máy.

Khung ảnh thu được của camera chính: đảm bảo thu được đầy đủ nội dung khi tác giả thuyết trình (như hình trên).

H.C.N
SỞ
ÁO Đ
ĐÀO
KIÊN

3.2. Setup camera phụ

Việc sắp xếp camera phụ trong phòng dự thi có thể linh động, đảm bảo tầm quan sát giúp BTC dễ dàng giám sát trong quá trình thi.

